



The Refrigeration Experts

Bedienungsanleitung

Slimline

FSL400H, FSL400M, FSL400L, FSL400G
FSL800H, FSL800M, FSL800L, FSL800G



Vier Schritte

für eine längere Gerätelebensdauer

1

Ihr neues Foster-Gerät
kennenlernen



2

Installation



3

Bedienung des
Geräts



4

Wartung



1

Ihr neues Foster-Gerät kennnenlernen



Bewahren Sie diese Anleitung so auf, dass sie für das Bedienungspersonal leicht zugänglich ist. Die Anleitung muss vor der Installation des Geräts gründlich gelesen werden. Die Nichtbeachtung der in dieser Anleitung enthaltenen Hinweise kann zu Schäden am Gerät und zu Verletzungen des Bedieners führen.

Alle Installationen **müssen** den geltenden Vorschriften und Richtlinien entsprechen. Wenden Sie sich im Zweifelsfall an Ihren Foster-Vertragshändler oder an die technische Abteilung von Foster. Die in dieser Anleitung enthaltenen Informationen sind zum Zeitpunkt der Veröffentlichung aktuell und können ohne vorherige Ankündigung geändert werden.



VORSICHT – GEFAHR

Die Nichtbeachtung dieses Symbols und der Anmerkungen kann zu einer persönlichen Gefährdung führen.



VORSICHT – GEFAHR

Die Nichtbeachtung dieses Symbols und der Anmerkungen kann zu Schäden an Ihrem Gerät führen.



INFORMATION

Hilfreiche Tipps zur optimalen Nutzung Ihres Geräts.

Klimaklasse

Die auf dem Typenschild aufgedruckte Klimaklasse gibt an, bei welchen Umgebungstemperaturen und bei welcher Luftfeuchtigkeit das Gerät getestet wurde, um Werte festzulegen, die mit den Europäischen Normen übereinstimmen.

Klimaklasse	Temperatur	Relative Luftfeuchtigkeit
4	30 °C	55 %
5	40 °C	40 %

Elektrische Sicherheit

Dieses Gerät muss über eine Fehlerstromschutzvorrichtung (Residual Current Device, RCD) mit der Stromversorgung verbunden werden. Beispiele hierfür sind Steckdosen mit FI-Schutzschalter (RCB) oder FI/LS-Schutzschalter (RCBO).

Falls ein Austausch der Sicherung erforderlich ist, muss die Ersatzsicherung den Angaben auf dem Seriennummernschild für das Gerät entsprechen.

Allgemeine Sicherheit

- Lagern Sie keine explosiven Substanzen wie beispielsweise Spraydosen mit entflammaren Treibmitteln in diesem Gerät.
- Halten Sie alle Lüftungsöffnungen am Gerät oder in der Einbaustruktur frei.
- Verwenden Sie keine elektrischen Geräte im Inneren des Fachs.
- Verwenden Sie keine Dampfreiniger, Hochdruckreiniger oder andere Wasserstrahl-Geräte am Gerät oder in seiner unmittelbaren Umgebung.
- Bei geschlossener Tür ist das Gerät luftdicht abgeschlossen. Daher darf unter keinen Umständen etwas Lebendiges darin gelagert oder eingesperrt werden.
- Dieses Gerät ist schwer. Gehen Sie beim Bewegen des Geräts vorsichtig vor und beachten Sie angemessene Sicherheitsvorkehrungen. Das Gerät nicht auf unebenen Flächen bewegen.
- Der emittierte Schallpegel des Geräts beträgt maximal 70 dB(A).
- Für eine ausreichende Stabilität muss das Gerät auf einer glatten und ebenen Fläche aufgestellt und korrekt eingeräumt werden.
- Verwenden Sie keine mechanischen Vorrichtungen zur Beschleunigung des Abtauvorgangs.
- Achten Sie darauf, dass der Kühlkreislauf und/oder das Kühlsystem nicht beschädigt werden.
- Sollte das Stromkabel beschädigt sein, muss es vom Hersteller, seinem Servicebeauftragten oder einer ähnlich qualifizierten Person ausgetauscht werden.
- Ein längerer Kontakt zwischen kalten Oberflächen und ungeschützten Körperteilen ist zu vermeiden. Die richtige PSA muss jederzeit verwendet werden.

Entsorgungsvorschriften

Dieses Gerät enthält Komponenten und Materialien, die bei unsachgemäßer Entsorgung umweltschädlich sein können. Die Entsorgung dieses Geräts muss von einem entsprechend zugelassenen Entsorgungsunternehmen gemäß den jeweils geltenden nationalen Gesetzen und Vorschriften durchgeführt werden.



2 Installation



Entfernen der Verpackung

Vergewissern Sie sich vor der Durchführung, dass diese Anleitung gelesen und verstanden wurde und das erforderliche Personal und Werkzeug zur Verfügung stehen, um die Konformität mit dieser Anleitung sicherzustellen.

Erforderliches Werkzeug:

Ein scharfes, einziehbares Messer oder eine Schere
Zange oder Schneider zum Schneiden von Hartplastik



Die Geräte FSL400H, FSL400M, FSL400L und FSL400G wiegen leer bis zu 130 kg; diese Anweisungen müssen daher von mindestens 2 Personen durchgeführt werden. Die Geräte FSL800H, FSL800M, FSL800L und FSL800G wiegen leer bis zu 220 kg; diese Anweisungen müssen daher von mindestens 4 Personen durchgeführt werden.



Heben Sie niemals mehr Gewicht, als Sie sicher halten können. Achten Sie beim Anheben des Geräts unbedingt auf die richtige Hebertechnik.



Stellen Sie sich bei der Ausführung dieser Anweisungen niemals direkt neben oder unter das Gerät, wenn es schräg steht.



Beim Manövrieren auf unebenen oder schrägen Flächen ist vorsichtig vorzugehen. Manövrieren Sie das Gerät nicht ohne Hilfe.

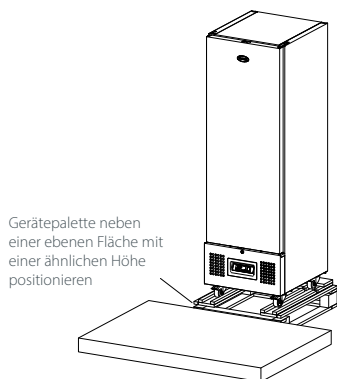


Es wird empfohlen, bei der Durchführung dieser Anweisungen Handschuhe zu tragen.

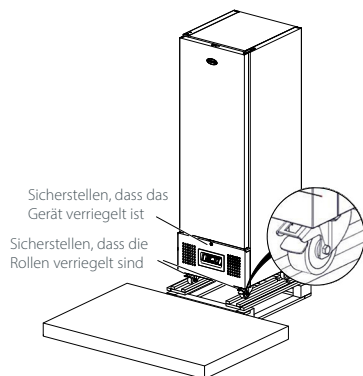
FSL400

1 Entfernen Sie die äußeren Kunststoffteile und den Karton. Achten Sie darauf, das Gerät nicht durch scharfe Gegenstände zu beschädigen, die zum Entfernen der Verpackung verwendet werden.

2 Positionieren Sie die Palette neben einer ebenen Fläche mit einer ähnlichen Höhe wie die Palette.



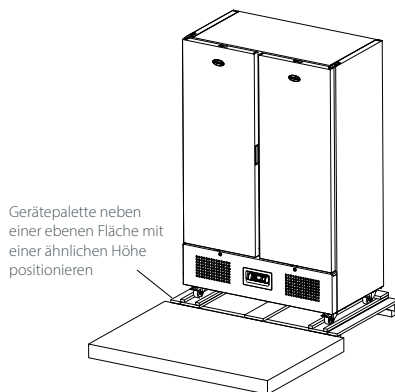
3 Vergewissern Sie sich, dass die Rollen und die Gerätetür verriegelt sind.



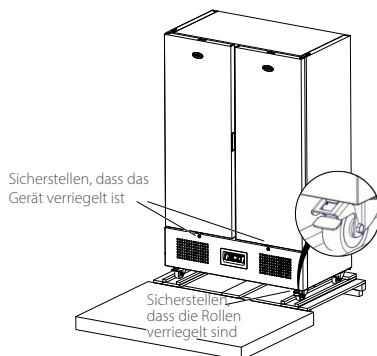
FSL800

1 Entfernen Sie die äußeren Kunststoffteile und den Karton. Achten Sie darauf, das Gerät nicht durch scharfe Gegenstände zu beschädigen, die zum Entfernen der Verpackung verwendet werden.

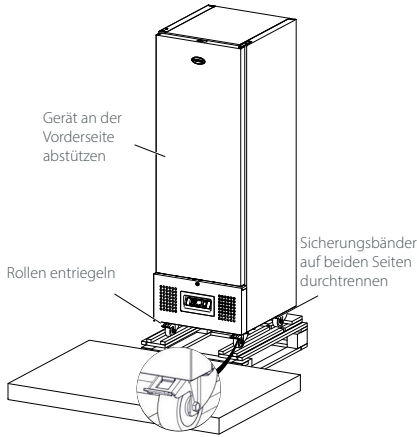
2 Positionieren Sie die Palette neben einer ebenen Fläche mit einer ähnlichen Höhe wie die Palette.



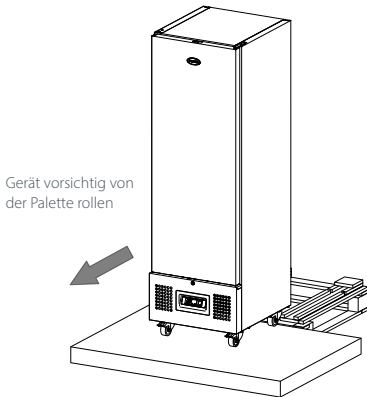
3 Vergewissern Sie sich, dass die Rollen und die Gerätetür verriegelt sind.



4 Stützen Sie das Gerät an der Vorderseite ab, schneiden Sie die Haltebänder an beiden Seiten und an der Rückseite durch und entriegeln Sie dann die Rollen.



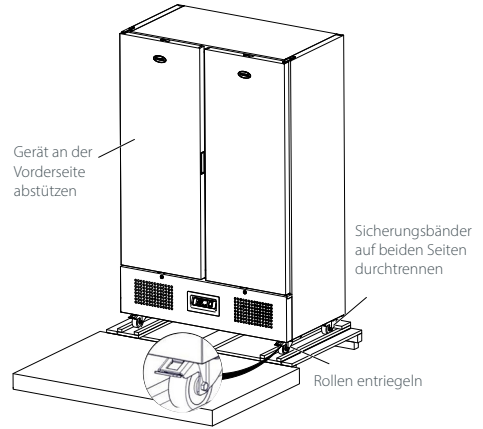
5 Schieben Sie das Gerät vorsichtig von der Palette auf die angrenzende ebene Fläche.



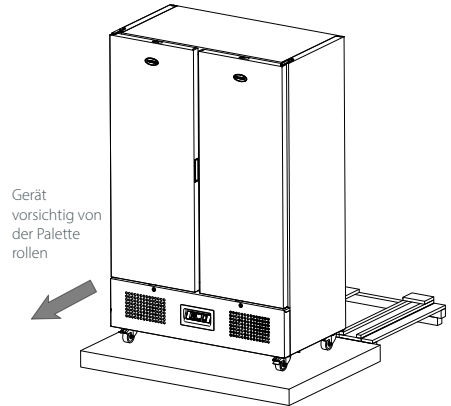
6 Wenn das Gerät nicht sofort an seinen Zielstandort geschoben wird, verriegeln Sie die Rollen wieder.

7 Vergewissern Sie sich, dass alle Verpackungselemente gemäß den geltenden Abfallvorschriften entsorgt werden.

4 Stützen Sie das Gerät an der Vorderseite ab, schneiden Sie die Haltebänder an beiden Seiten und an der Rückseite durch und entriegeln Sie dann die Rollen.



5 Schieben Sie das Gerät vorsichtig von der Palette auf die angrenzende ebene Fläche.



6 Wenn das Gerät nicht sofort an seinen Zielstandort geschoben wird, verriegeln Sie die Rollen wieder.

7 Vergewissern Sie sich, dass alle Verpackungselemente gemäß den geltenden Abfallvorschriften entsorgt werden.

Inbetriebnahme und Prüffolge

Reinigen Sie das Gerät nach dem Auspacken (siehe Reinigungshinweise in dieser Anleitung) und lassen Sie es 60 Minuten lang stehen, bevor Sie es einschalten.



Stellen Sie sicher, dass sich der Schrank auf einer festen, ebenen Oberfläche in ausreichendem Abstand von Heiß- und Kaltluftquellen befindet, da diese das Betriebsverhalten beeinflussen.



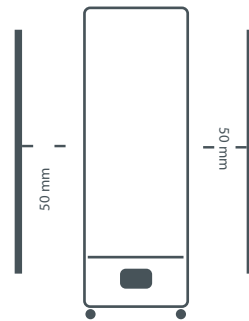
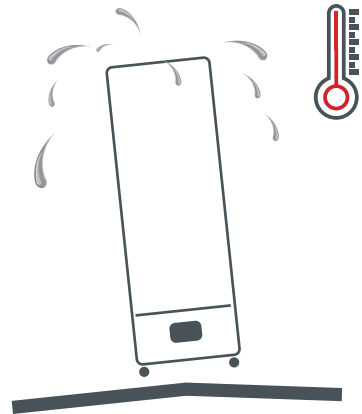
Stellen Sie das Gerät an einem Ort auf, an dem die maximale Umgebungstemperatur nicht überschritten wird.



Das Gerät erzeugt bei normalem Betrieb warme Luft und erfordert eine ausreichende Belüftung. Die angegebenen Abmessungen entsprechen den Mindestmaßen.



Schließen Sie das Gerät an eine geeignete Stromversorgung an. Schließen Sie das Gerät nicht mit feuchten Händen an und trennen Sie es nicht mit feuchten Händen von der Stromversorgung. Das Gerät schaltet sich automatisch ein und zeigt die aktuelle Innentemperatur des Geräts an. Wenn das Display „OFF“ anzeigt, halten Sie die Taste 4 vier Sekunden lang gedrückt, um das Gerät einzuschalten.



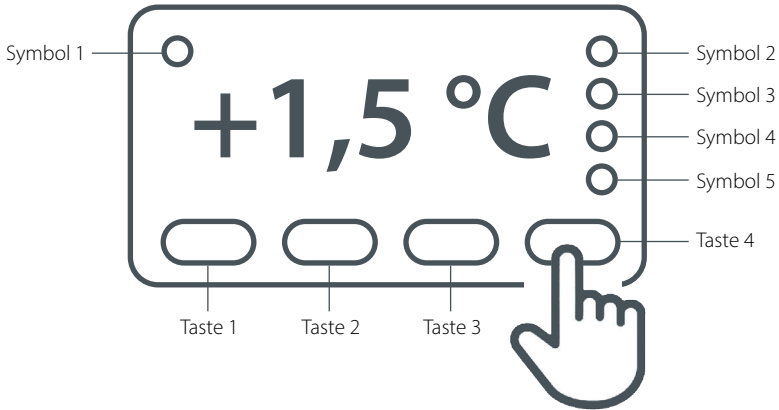
Da die Betriebstemperatur voreingestellt ist, sind keine Änderungen erforderlich. Warten Sie, bis das Gehäuse seine normale Betriebstemperatur erreicht hat, bevor Sie es mit Produkten füllen.

3

Bedienung des Geräts



Anzeigesymbole und Tasten



Symbol		Taste	
1	Alarmsignal	1	Info & Wertregelung
2	Ausgang Thermostat aktiviert	2	Wert für das manuelle Abtauen & Senken der Temperatur
3	Ausgang Lüfter aktiviert	3	Wert erhöhen
4	Ausgang Abtauvorgang aktiviert	4	Standby/Beenden
5	2. Parametersatz aktiviert		

Standby

Wenn Sie die Taste 4 drei Sekunden lang gedrückt halten, wird die Einheit ein- oder in den Standby-Modus geschaltet. Im Standby-Modus zeigt das Display „oFF“ an. Im normalen Betrieb zeigt das Display die Innentemperatur an.

Wertregelung

Halten Sie, während auf dem Display die Temperatur angezeigt wird, die Taste 1 gedrückt, um die aktuelle Wertregelung für das Gerät anzuzeigen.

Zum Ändern der Wertregelung halten Sie die Taste 1 gedrückt und stellen Sie dann mit den Tasten 2 und 3 den gewünschten Wert ein.

Wenn die Wertregelung nicht auf den gewünschten Wert eingestellt werden kann, wenden Sie sich bitte an Ihren Foster-Vertragshändler

Sobald Sie die Taste 1 loslassen, wird der neue Wert automatisch gespeichert.

Tastenfeld-Sicherheitseinstellungen

Mit dieser Funktion soll unbefugtes Einstellen des Geräts und seiner Betriebstemperatur verhindert werden.

Drücken Sie die Taste 1 und lassen Sie sie los, bis auf dem Display „Loc“ angezeigt wird. Halten Sie dann Taste 1 gedrückt, um den aktuellen Sperrzustand des Temperaturreglers anzuzeigen. „Yes“ bedeutet gesperrt, „No“ bedeutet entriegelt. Ändern Sie mit den Tasten 2 oder 3 die Anzeige, um den Regler je nach Bedarf zu sperren oder zu entriegeln.

Lassen Sie Taste 1 los und warten Sie 10 Sekunden, oder drücken Sie einmal Taste 4, um den Normalbetrieb wieder aufzunehmen.

Abtauen

Das Gerät verfügt über eine automatische Abtaufunktion und taut jeden Tag regelmäßig ab, ohne dass der Benutzer eingzugreifen braucht. Dieser Vorgang ist normal und beeinträchtigt die im Gerät gelagerten Produkte nicht. Während des Abtauens kann das Gerät wie gewohnt verwendet werden.

Innenbeleuchtung (gilt für die Modelle FSL400G und FSL800G)

Das Licht wird manuell über den Schalter an der Frontkonsole bedient.

Einlegeböden, Halterungen, Einräumen und Luftstrom

Das Gerät wird mit verstellbaren, herausnehmbaren Klammern und Einlegeböden geliefert.

Jeder Einlegeboden kann bis zu 40 kg Produkte gleichmäßig verteilt aufnehmen.

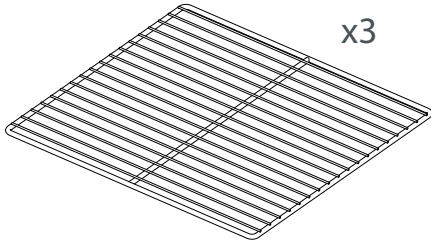
Die Lüftungsöffnungen dürfen nicht durch Produkte blockiert werden. Zwischen der Oberseite der Produkte und dem darüber liegenden Boden ist ein Mindestabstand von 25 mm einzuhalten.

Stellen Sie keine Produkte auf den Boden des Geräts. Falls Produkte auf dem Boden des Geräts gelagert werden müssen, wenden Sie sich bitte an das Foster-Ersatzteilteam, um die erforderlichen Böden und Abstandshalter zu erwerben.

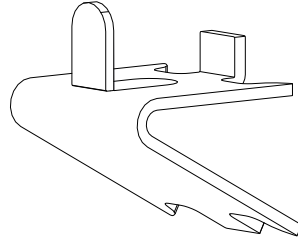
Es muss sichergestellt sein, dass Luft durch die aufbewahrten Produkte und um sie herum zirkulieren kann. Für eine optimale Energieleistung ist es wichtig, dass eine ausreichende Luftzirkulation im Bereich der Ablagen und um alle aufbewahrten Produkte herum aufrechterhalten wird.



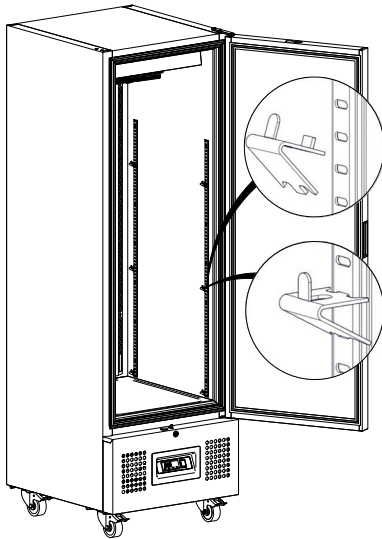
Einsetzen der Einlegeböden



x3

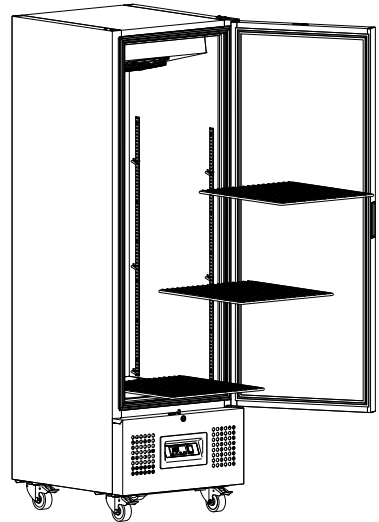


x12



Den oberen Teil der Klammer in den Schlitz der gewünschten Regalposition einsetzen

Klammer zusammendrücken und in den unteren Schlitz einführen

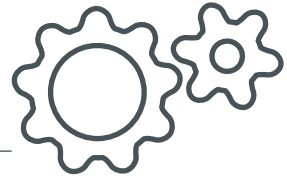


Türschloss

Zum Verriegeln der Tür stecken Sie den Schlüssel ein und drehen Sie ihn um 90° im Uhrzeigersinn.
Zum Entriegeln drehen Sie ihn gegen den Uhrzeigersinn.

4

Wartung



Reinigung und Wartung

WICHTIG: Dieses Gerät ist schwer. Gehen Sie beim Bewegen des Geräts vorsichtig vor und beachten Sie angemessene Sicherheitsvorkehrungen. Vergewissern Sie sich vor dem Reinigen, dass die richtige PSA vorhanden ist und benutzt wird und dass das Gerät ausgeschaltet und von der Stromversorgung getrennt ist. Schließen Sie das Gerät nicht mit feuchten Händen an und trennen Sie es nicht mit feuchten Händen von der Stromversorgung. Nach der Reinigung darf das Gerät erst wieder an die Stromversorgung angeschlossen und eingeschaltet werden, wenn es trocken ist.



Das Gerät muss je nach Anwendung in regelmäßigen Abständen gereinigt werden.

Schalten Sie das Gerät aus, trennen Sie es von der Stromversorgung und entfernen Sie alle Produkte, Regale und Einlegeböden. Achten Sie darauf, dass das Regalsystem und die Einlegeböden keine Beschädigungen mit scharfen Kanten aufweisen, und stellen Sie sicher, dass Körperteile nicht mit kalten Oberflächen in Berührung kommen.

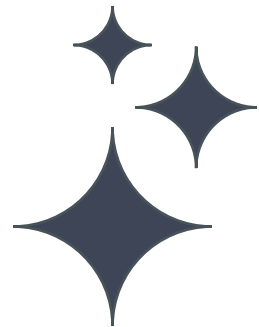
Bei der Reinigung eines Gefrierschranks wird empfohlen, die Innentemperatur vor der Reinigung auf einen Wert über dem Gefrierpunkt ansteigen zu lassen.

Waschen Sie alle Innen- und Außenflächen mit einem gemäß den Anweisungen des Herstellers verdünnten milden Flüssigwaschmittel. Spülen Sie die Flächen anschließend mit sauberem Wasser ab und lassen Sie sie gründlich trocknen.

Verwenden Sie niemals Drahtwolle, Scheuermittel, Reinigungsmittel mit hohem Säure- oder Laugengehalt (z. B. Bleichsäure oder Chlor) oder ähnliche Produkte, da sie das Gerät beschädigen können.

Wenn das Gerät gereinigt und getrocknet ist, setzen Sie das Regalsystem und die Einlegeböden wieder ein.

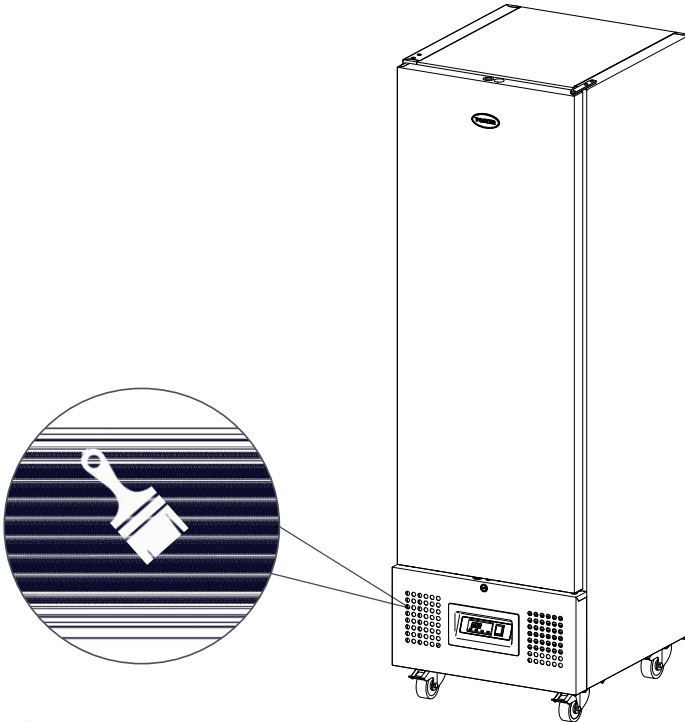
Schließen Sie das Gerät wieder an die Stromversorgung an und beachten Sie dabei die oben genannten Richtlinien. Schalten Sie das Gerät ein und lassen Sie es seine normale Betriebstemperatur erreichen, bevor Sie die Produkte wieder einräumen.



Reinigung

Kondensator-Lüftungsgitter

Entfernen Sie losen Staub und Schmutz vom Kondensator-Lüftungsgitter mit einer weichen Bürste oder einem Staubsauger.



Kondensator

Eine regelmäßige Reinigung des Kondensators (hinter dem Kondensator-Lüftungsgitter) verbessert die Energieeffizienz und verlängert die Lebensdauer Ihres Geräts.

Verwenden Sie zur Reinigung des Kondensators niemals eine Drahtbürste bzw. scheuernde oder korrosive Mittel. Die Reinigung sollte in regelmäßigen Abständen von einem kompetenten Techniker durchgeführt werden, wie im Abschnitt „Regelmäßige Wartung“ in dieser Anleitung beschrieben.

Dichtung

Alle Türdichtungen sollten regelmäßig überprüft und bei Schäden ausgetauscht werden. Reinigen Sie sie zunächst mit einem Tuch mit warmem Wasser und Seife und wischen Sie mit einem sauberen, feuchten Tuch nach. Trocknen Sie sie abschließend gründlich ab.

Einlegeböden

Die Einlegeböden des Geräts können zur Reinigung herausgenommen werden. Die Einlegeböden sind spülmaschinenfest; die vertikalen Stützen sollten jedoch von Hand mit warmem Seifenwasser gereinigt und anschließend abgespült und getrocknet werden.

Regelmäßige Wartung

Wenn Schmutz oder Fettablagerungen durch die beschriebene regelmäßige Reinigung nicht vom Kondensator gelöst werden, muss das Gerät von einem kompetenten Techniker gereinigt werden. Wir empfehlen, das Gerät alle 6 bis 12 Monate von einem Techniker warten zu lassen, um die Garantie aufrechtzuerhalten und die optimale Leistung des Geräts zu gewährleisten. Wir empfehlen, die Wartung von einem autorisierten Foster-Vertragspartner durchführen zu lassen oder das Foster-Serviceteam zu kontaktieren; die Kontaktdaten finden Sie in dieser Anleitung.

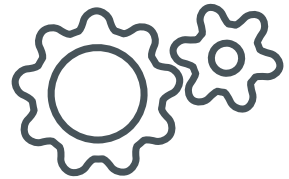


6 – 12 MONATE

Fehlerbehebung

Alarmmeldungen/Warnungen:

Während des Betriebs wird die aktuelle Temperatur im Geräteinneren angezeigt. Zu bestimmten Zeiten ändert sich diese Anzeige, um auf einen bestimmten Gerätebetrieb oder eine Störung hinzuweisen. Sie sehen eventuell die folgenden Anzeigen:



dEF - Abtauen aktiv. Dies ist normal; Ihr Gerät führt regelmäßig alle 24 Stunden eine Abtauung durch. Der Inhalt des Geräts wird durch diesen Vorgang nicht beeinträchtigt.

oFF – Das Gerät ist im Standby ausgeschaltet. Schalten Sie das Gerät wieder ein, um die Temperaturregelung wiederaufzunehmen.

dO - Die Tür wird als offen erkannt. Vergewissern Sie sich, dass die Tür geschlossen ist und das vollständige Schließen der Tür nicht durch irgendwelche Hindernisse verhindert wird.

hi – Die Innentemperatur des Geräts ist höher als sie sein sollte. Vergewissern Sie sich, dass die Tür geschlossen ist und dass der Luftstrom im Inneren nicht durch eine zu starke oder unsachgemäße Beladung mit Produkten blockiert wird. Der Alarm wird zurückgesetzt, wenn die Temperatur auf einen normalen Wert gesunken ist. Wenn dies nicht geschieht, wenden Sie sich bitte an Ihren Vertragshändler oder den Foster Service.

E1 – Dies zeigt an, dass der Innentemperaturfühler ausgefallen ist. Wenden Sie sich an Ihren Vertragshändler oder den Foster Service, um dieses Teil ersetzen zu lassen. Während dieser Zeit kann das Gerät keine genaue Temperatur aufrechterhalten, nehmen Sie deshalb alle Produkte heraus und schalten Sie das Gerät aus.

E2 - Dies zeigt an, dass die Verdampfersonde ausgefallen ist. Wenden Sie sich an Ihren Vertragshändler oder den Foster Service und fordern Sie einen Austausch an.

(Manche Anzeigen sind nur zeitweise während bestimmter Gerätevorgänge sichtbar, z. B. beim Abtauen oder wenn sie bei der Nutzung des Geräts aktiviert werden.)

Bitte überprüfen Sie die folgenden Punkte, bevor Sie sich an Ihren Lieferanten wenden:

Problem	Prüfung	Lösung
Das Gerät funktioniert nicht.	Ist das Gerät eingesteckt und die Steckdose aktiv?	Wenn das Gerät eingesteckt ist, prüfen Sie, ob die Steckdose Spannung führt. Stecken Sie hierzu ein anderes Gerät ein und prüfen Sie, ob es funktioniert.
	Ist die Sicherung durchgebrannt?	Prüfen Sie die Sicherung und tauschen Sie sie ggf. gegen eine neue aus.
Das Gerät kühlt nicht oder es erreicht nicht die erforderliche Temperatur.	Ist das Gerät eingeschaltet?	Prüfen Sie, ob die Temperatur angezeigt wird. Wenn das Display „oFF“ anzeigt, schalten Sie das Gerät ein, da es sich im Standby-Modus befindet.
	Ist der Kondensator blockiert oder verschmutzt?	Überprüfen und reinigen Sie den Kondensator gegebenenfalls wie in dieser Anleitung beschrieben.
	Ist das Gerät in der Nähe einer Wärmequelle aufgestellt?	Beeinträchtigt die Wärmequelle die Leistung des Geräts? Stellen Sie das Gerät nach Möglichkeit weiter entfernt von der Wärmequelle auf.
	Ist das Gerät richtig ingeräumt?	Prüfen Sie, ob die Produkte gemäß den Richtlinien in dieser Anleitung ingeräumt sind.
Es wird etwas anderes als die Temperatur auf dem Controller angezeigt.	Zeigt das Display eine der oben genannten Alarmmeldungen/ Warnungen an?	Auf dem Display können die im Abschnitt „Alarmmeldungen und Warnungen“ dieser Anleitung genannten Anzeigen erscheinen. Wenden Sie sich in allen anderen Fällen an Ihren Vertragshändler oder den Foster Service.

Kann der Grund für die Störung nicht gefunden werden, schalten Sie das Gerät aus und kontaktieren Sie Ihren Vertragshändler oder den Foster Service. Wenn Sie einen Serviceeinsatz anfordern, geben Sie bitte die Modell- und Seriennummer Ihres Geräts an. Sie finden diese auf der Innenseite des Geräts an der rechten Wand; sie beginnt mit „E“.

Hinweise

Hinweise

Hinweise



By Appointment to Her Majesty Queen Elizabeth II
Suppliers of Commercial Refrigeration
Foster Refrigerator, King's Lynn



The Refrigeration Experts

Für weitere Informationen:

+44 (0) 1553 698485

regional@foster-gamko.com

fosterrefrigerator.com

Dokument-ID-Code: 00-570608v1

Originalanweisungen

Für Service und Ersatzteile:

Für Service: +44 (0) 1553 780333

service@foster-gamko.com

Für Ersatzteile: +44 (0) 1553 780300

parts@foster-gamko.com