



Bedienungsanleitung

The Refrigeration Experts

DE

EMD-Multidecks

EMD700G, EMD900G, EMD1200G, EMD1200BLK,
EMD1500G, EMD1800G.

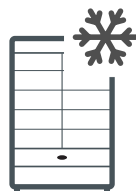


Vier Schritte

für eine längere Gerätelebensdauer

1

Ihr neues Foster-Gerät
kennenlernen



2

Installation



3

Bedienung des Geräts



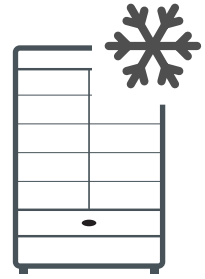
4

Wartung



1

Ihr neues Foster-Gerät kennenlernen



Bewahren Sie diese Anleitung so auf, dass sie für das Bedienungspersonal leicht zugänglich ist. Die Anleitung muss vor der Installation des Geräts gründlich gelesen werden. Die Nichtbeachtung der in dieser Anleitung enthaltenen Hinweise kann zu Schäden am Gerät und zu Verletzungen des Bedieners führen.

Alle Installationen **müssen** den geltenden Vorschriften und Richtlinien entsprechen. Wenden Sie sich im Zweifelsfall an Ihren Foster-Vertragshändler oder an die technische Abteilung von Foster.

Die in dieser Anleitung enthaltenen Informationen sind zum Zeitpunkt der Veröffentlichung aktuell und können ohne vorherige Ankündigung geändert werden.



VORSICHT – GEFAHR

Die Nichtbeachtung dieses Symbols und der Anmerkungen kann zu einer persönlichen Gefährdung führen.



VORSICHT – GEFAHR

Die Nichtbeachtung dieses Symbols und der Anmerkungen kann zu Schäden an Ihrem Gerät führen.



INFORMATION

Hilfreiche Tipps zur optimalen Nutzung Ihres Geräts.

Klimaklasse

Die auf dem Typenschild aufgedruckte Klimaklasse gibt an, bei welchen Umgebungstemperaturen und bei welcher Luftfeuchtigkeit das Gerät getestet wurde, um Werte festzulegen, die mit den Europäischen Normen übereinstimmen.

Klimaklasse	Temperatur	Relative Luftfeuchtigkeit
3	25 °C	60 %

Wenn das Produkt außerhalb der oben genannten Auslegungsbedingungen betrieben wird, kann es zu übermäßiger Kondensation kommen, insbesondere (aber nicht nur) an den Türen und Seitenscheiben.

Das Gerät wird mit einer Standard-Betriebstemperatur geliefert, die über der Betriebstemperatur liegt, auf die es gemäß der Norm „M1“ getestet wurde. Sollte es erforderlich sein, das Produkt mit der M1-Norm zu testen, folgen Sie bitte dem unten stehenden Link, um die erforderlichen Parameteränderungen zu erhalten.



<https://www.fosterrefrigerator.com/en/erp-testing-parameters>
Oder scannen Sie hier:



Elektrische Sicherheit



Dieses Gerät muss über eine Fehlerstromschutzvorrichtung (Residual Current Device, RCD) mit der Stromversorgung verbunden werden. Beispiele hierfür sind Steckdosen mit FI-Schutzschalter (RCCB) oder FI/LS-Schutzschalter (RCBO).

Falls ein Austausch der Sicherung erforderlich ist, muss die Ersatzsicherung den Angaben auf dem Seriennummerschilde für das Gerät entsprechen.

Allgemeine Sicherheit



- Lagern Sie keine explosiven Substanzen, beispielsweise Spraydosen mit entflammaren Treibmitteln, in diesem Gerät.
- Halten Sie alle Lüftungsöffnungen im Gerät oder in der Einbaustruktur frei.
- Verwenden Sie keine elektrischen Geräte im Inneren des Fachs.
- Verwenden Sie keine Dampfreiniger, Hochdruckreiniger oder andere Wasserstrahl-Geräte am Gerät oder in seiner unmittelbaren Umgebung.
- Dieses Gerät ist schwer. Gehen Sie beim Bewegen des Geräts vorsichtig vor und beachten Sie angemessene Sicherheitsvorkehrungen. Das Gerät sollte nicht über unebene Flächen bewegt werden.
- Das Gerät darf nicht bewegt werden, wenn es mit Produkten beladen ist.
- Das Gerät darf nicht mit den Türen als Griff oder Zugpunkt bewegt werden.

- Wegen des Gewichts des Geräts und der darin enthaltenen Produkte kann das Gerät bei manchen Bodenbelägen Vertiefungen hinterlassen.
- Der emittierte Schallpegel des Geräts beträgt maximal 70 dB(A).
- Für eine ausreichende Stabilität muss das Gerät auf einer glatten und ebenen Fläche aufgestellt und korrekt eingeräumt werden.
- Verwenden Sie keine mechanischen Vorrichtungen zur Beschleunigung des Abtauvorgangs.
- Achten Sie darauf, dass der Kühlkreislauf und/oder das Kühlsystem nicht beschädigt werden.
- Sollte das Stromkabel beschädigt sein, muss es vom Hersteller, seinem Dienstleister oder einer ähnlich qualifizierten Person ausgetauscht werden.
- Ein längerer Kontakt zwischen kalten Oberflächen und ungeschützten Körperteilen ist zu vermeiden. Die richtige PSA muss jederzeit verwendet werden.
- Die Griffe an der Rückseite des Geräts dienen auch dazu, den für den ordnungsgemäßen Betrieb erforderlichen Abstand zur Rückseite des Geräts zu wahren. Diese dürfen nicht entfernt werden.

Entsorgungsvorschriften

Dieses Gerät enthält Komponenten und Materialien, die bei unsachgemäßer Entsorgung umweltschädlich sein können. Die Entsorgung dieses Geräts muss von einem entsprechend zugelassenen Entsorgungsunternehmen gemäß den jeweils geltenden nationalen Gesetzen und Vorschriften durchgeführt werden.



2










Installation



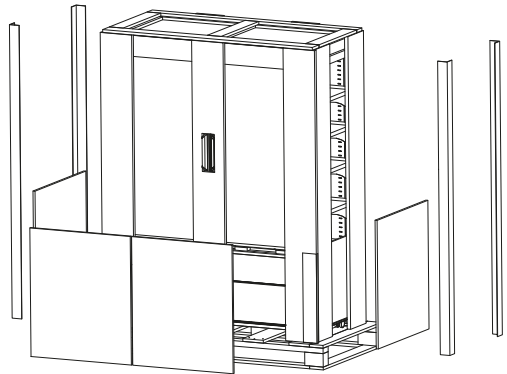
Entfernen der Verpackung

Vergewissern Sie sich vor der Durchführung, dass diese Anleitung gelesen und verstanden wurde und das erforderliche Personal und Werkzeug zur Verfügung stehen, um sicherzustellen, dass diese Anleitung eingehalten wird. Außerdem wird empfohlen, vor Beginn dieses Vorgangs eine umfassende Bewertung der Installationsbedingungen und -anforderungen vorzunehmen.

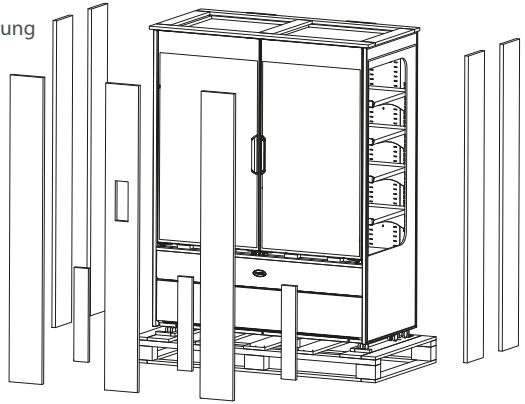
Erforderliches Werkzeug: Ein scharfes, einziehbares Messer oder eine Schere
Zange oder Schneider zum Schneiden von Hartplastik
Kreuzschlitzschraubendreher

-  Das Gerät wiegt leer bis zu 230 kg; diese Anweisungen müssen daher von mindestens 4 Personen ausgeführt werden.
-  Heben Sie niemals mehr Gewicht, als Sie sicher halten können. Achten Sie beim Anheben des Geräts unbedingt auf die richtige Hebeteknik.
-  Stellen Sie sich bei der Ausführung dieser Anweisungen niemals direkt neben oder unter das Gerät, wenn es schräg steht.
-  Die Geräte sind kopflastig und beim Manövrieren auf unebenen oder schrägen Flächen ist vorsichtig vorzugehen. Manövrieren Sie das Gerät nicht ohne Hilfe.
-  Es wird empfohlen, bei der Durchführung dieser Anweisungen Handschuhe zu tragen.
-   Bewegen Sie das Gerät niemals, indem Sie die Türen als Griff oder Zugpunkt verwenden.
-   Verwenden Sie die Türen nicht als Halte- oder Zugpunkt.

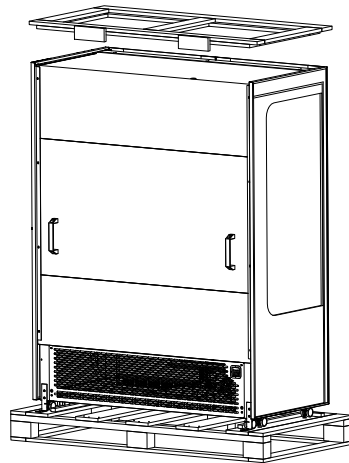
- 1 Positionieren Sie die Rückseite der Palette an einer glatten, ebenen Fläche mit einer ähnlichen Höhe wie die Palette.
- 2 Entfernen Sie die äußeren Kunststoffteile und den Karton. Achten Sie darauf, das Gerät nicht durch scharfe Gegenstände zu beschädigen, die zum Entfernen der Verpackung verwendet werden.



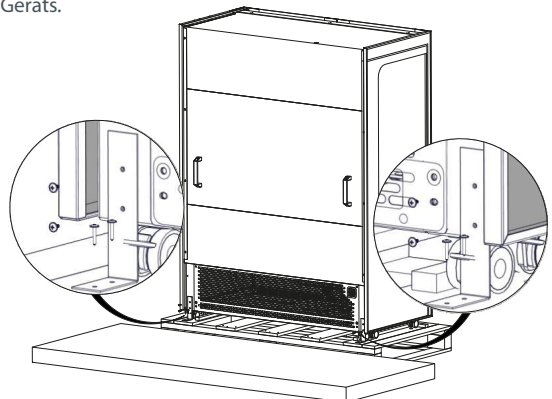
- 3 Nehmen Sie den Rest der äußeren Verpackung ab.



4. Nehmen Sie die obere Verpackung mit mindestens 2 Personen ab.



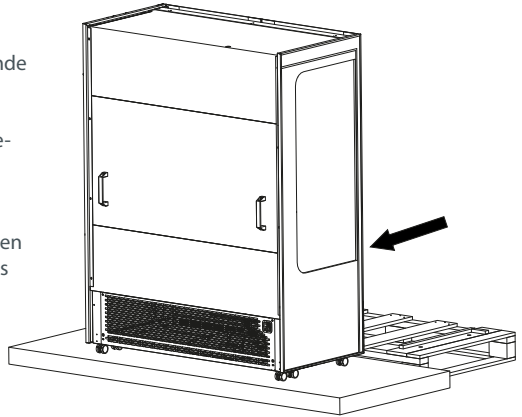
- 5 Entfernen Sie mit dem Schraubenzieher die Sicherungsbügel an der Rückseite des Geräts.



- 6 Schieben Sie das Gerät an den Griffen/Abstandhaltern an der Rückseite des Geräts vorsichtig von der Palette auf die angrenzende ebene Fläche.

Hinweis: Verwenden Sie die Türen nicht als Halte- oder Zugpunkt.

Hinweis: Die Griffe an der Rückseite des Geräts dienen auch dazu, den für den ordnungsgemäßen Betrieb erforderlichen Abstand zur Rückseite des Geräts zu wahren. Diese dürfen nicht entfernt werden.



- 7 Wenn das Gerät nicht sofort an seinen Zielstandort geschoben wird, verriegeln Sie die Rollen.
- 8 Vergewissern Sie sich, dass alle Verpackungselemente gemäß den geltenden Abfallvorschriften entsorgt werden.

Inbetriebnahme und Prüffolge

Reinigen Sie das Gerät nach dem Auspacken (siehe Reinigungshinweise in dieser Anleitung) und lassen Sie es 60 Minuten lang stehen, bevor Sie es einschalten.

⚠ Stellen Sie sicher, dass sich das Gerät auf einer festen, ebenen Oberfläche in ausreichendem Abstand von Heiß- und Kaltluftquellen befindet, da diese das Betriebsverhalten beeinflussen.

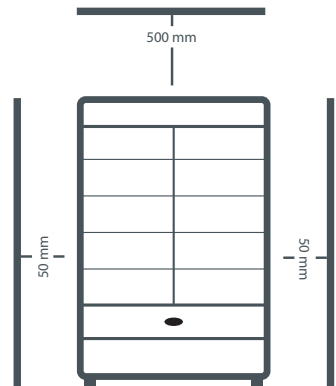
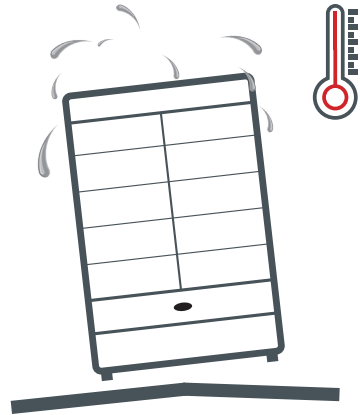
⚠ Stellen Sie das Gerät an einem Ort auf, an dem die maximale Umgebungstemperatur nicht überschritten wird.

⚠ Das Gerät erzeugt bei normalem Betrieb warme Luft und erfordert eine ausreichende Belüftung. Die angegebenen Abmessungen entsprechen den Mindestmaßen.

⚠ Der Lufteinlassschlitz an der Vorderseite des Geräts MUSS über die gesamte Breite des Geräts ungehindert zugänglich sein.

⚠ Schließen Sie das Gerät an eine geeignete Stromversorgung an. Schließen Sie das Gerät nicht mit feuchten Händen an und trennen Sie es nicht mit feuchten Händen von der Stromversorgung. Das Gerät schaltet sich automatisch ein und zeigt die aktuelle Innentemperatur des Geräts und „PF“ an. Um den Alarm abzustellen, drücken Sie die Taste 1. Wenn dies nicht geschieht und das Display „-“ anzeigt, halten Sie 3 Sekunden lang die Taste 1 gedrückt, um das Gerät einzuschalten.

⚠ Da die Betriebstemperatur voreingestellt ist, sind keine Änderungen erforderlich. Lassen Sie das Gerät seine Betriebstemperatur erreichen, bevor Sie es mit Produkten beladen.



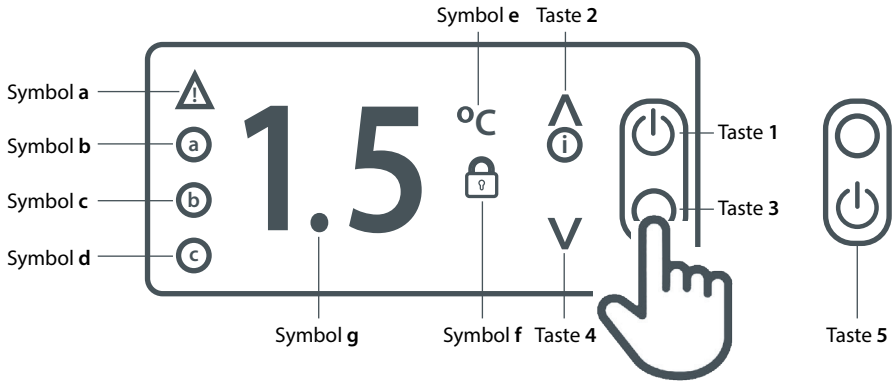
3

Bedienung des Geräts



Anzeigesymbole und Tasten

Diese befinden sich hinter der linken Tür des Geräts.



Symbol		Taste	
a	Kompressor ein / Alarm	1	Ein / Aus / Standby
b	Verdampferlüfter ein	2	Nach oben / Wert erhöhen
c	Abtauen ein	3	Zurück / Beenden
d	2. Betriebsfunktion ein	4	Nach unten / Wert verringern
e	°C / Benutzermenü aktiv	5	Lampen an/aus
f	Tastatur gesperrt / Servicefunktion aktiv		
g	Dezimalpunkt / Abtauung aktiv		

Hinweis: Die Symbole a, b, c, d sind nur sichtbar, wenn eine der Tasten 1, 2, 3 oder 4 gedrückt wird.



Das Kühlgerät ist für die Lagerung von Lebensmitteln ausgelegt, die höchstens Zimmertemperatur haben. Es eignet sich nicht zum Kühlen von Produkten mit höherer Ausgangstemperatur. Wird das Gerät auf diese Weise genutzt, kann dies zu Fehlfunktionen, Schäden und zum Erlöschen der Garantie führen.

Standby

Wenn Sie die Taste 1 drei Sekunden lang gedrückt halten, wird die Einheit ein- oder in den Standby-Modus geschaltet. Im Standby-Modus zeigt das Display nur „-“. Der Rest der Anzeige ist leer. Im normalen Betrieb zeigt das Display die Innentemperatur des Schrankes an.

Wertregelung

Um den Sollwert des Geräts anzuzeigen, drücken Sie bei angezeigter Temperatur 3 Sekunden lang die Taste 2, woraufhin auf dem Display „SP“ erscheint. Drücken Sie dann einmal die Taste 1, um den aktuellen Sollwert anzuzeigen.

Stellen Sie den Sollwert mit Taste 2 ein, um ihn zu erhöhen, und mit Taste 4, um ihn zu verringern. Drücken Sie die Taste 1, um den neuen Wert zu speichern. Auf dem Display wird „Loc“ angezeigt. Wenn die Taste 1 nicht gedrückt wird, wird der neue Wert nicht gespeichert. Beenden Sie den Vorgang durch Drücken von Taste 3.

Wenn die Wertregelung nicht auf den gewünschten Wert eingestellt werden kann, wenden Sie sich bitte an Ihren Foster-Vertragshändler.

Das Display kehrt nach 30 Sekunden oder nach dem Drücken der Taste 3 in den Normalbetrieb zurück.

Tastenfeld-Sicherheitseinstellungen

Die Tastatur kann gesperrt werden, um unbefugtes Verstellen des Geräts und der Betriebstemperatur zu verhindern.

Wenn die Tastatur gesperrt ist, können keine Einstellungen über die Tastatur vorgenommen werden und das Symbol „f“ wird angezeigt.

Zum Sperren bzw. Freigeben der Tastatur drücken Sie 3 Sekunden lang die Taste 2 und lassen Sie sie wieder los. Auf dem Display wird „SP“ angezeigt. Lassen Sie die Taste los und drücken Sie einmal auf die Taste 2, woraufhin auf dem Display „Loc“ angezeigt wird. Drücken Sie Taste 1, um den aktuellen Status der Tastatursperre anzuzeigen. Stellen Sie mit den Tasten 2 und 4 den Wert auf „Yes“ („Ja“) ein, um die Tastatur zu sperren, und auf „No“ („Nein“), um sie freizugeben. Drücken Sie die Taste 1, um den neuen Wert zu speichern. Wenn die Taste 1 nicht gedrückt wird, wird der neue Wert nicht gespeichert. Das Display kehrt nach 30 Sekunden oder nach dem Drücken der Taste 3 in den Normalbetrieb zurück.

Innenbeleuchtung

Die Lampen werden mit der Taste 5 ein- und ausgeschaltet. Einmalige Betätigung schaltet die Lampen ein oder aus.

Abtauen

Das Gerät verfügt über eine automatische Abtaufunktion und taut jeden Tag regelmäßig ab, ohne dass der Benutzer eingzugreifen braucht. Dieser Vorgang ist normal und beeinträchtigt die im Gerät gelagerten Produkte nicht. Während des Abtauens kann das Gerät wie gewohnt verwendet werden.

Um das Abtauen manuell zu starten, halten Sie die Taste 1 fünf Sekunden lang gedrückt. Dadurch wird das Gerät ausgeschaltet. Wenn dies geschieht, lassen Sie die Taste nicht los. Nach weiteren 2 Sekunden zeigt das Display an, dass das Abtauen begonnen hat (es wird kurz „dEF“ angezeigt), und Sie können die Taste loslassen. Während des Abtauens wird die Solltemperatur des Geräts angezeigt und das Symbol „g“ blinkt als Hinweis darauf, dass ein Abtauvorgang läuft.

Der Abtauvorgang läuft über seine gesamte Dauer und kann nach seinem Beginn nicht abgebrochen werden.



Tastentöne

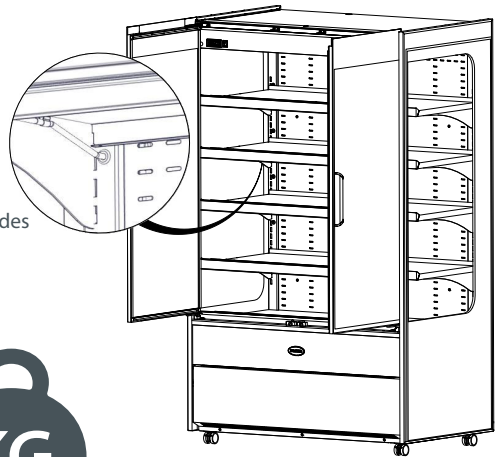
Wenn der Benutzer nicht möchte, dass die Tastatur einen Ton ausgibt, wenn eine Taste gedrückt wird, kann dies ausgeschaltet werden. Drücken Sie die Taste 2 und halten Sie sie 3 Sekunden lang gedrückt, bis das Display „SP“ anzeigt. Drücken Sie die Taste 2, bis das Display „biP“ anzeigt. Drücken Sie die Taste 1, um den aktuellen Wert anzuzeigen. „Yes“ („Ja“) bedeutet, dass die Tastentöne aktiviert sind, „No“ („Nein“) bedeutet, dass sie nicht aktiviert sind. Wählen Sie den gewünschten Wert aus und drücken Sie Taste 1, um den neuen Wert zu speichern. Wenn die Taste 1 nicht gedrückt wird, wird der neue Wert nicht gespeichert. Beenden Sie die Funktion mit Taste 3.



Einlegeböden, Halterungen, Einräumen und Luftstrom

Das Gerät wird mit verstellbaren, herausnehmbaren Fachschieben und Einlegeböden geliefert. Die Einlegeböden sind an beiden Enden für den Transport an der unten angegebenen Stelle gesichert. Diese müssen vor der Verwendung entfernt werden.

Jeder Einlegeboden kann bei gleichmäßiger Verteilung das unten aufgeführte Maximalgewicht des Produkts tragen.



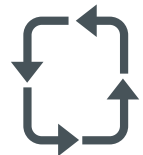
Gerät Maximales Gewicht pro Einlegeboden

EMD700G	50kg
EMD900G	65kg
EMD1200G	90kg
EMD1500G	110kg
EMD1800G	135kg



Die Lüftungsöffnungen dürfen nicht durch Produkte blockiert werden. Zwischen der Oberseite der Produkte und dem darüber liegenden Boden ist ein Mindestabstand von 25 mm einzuhalten.

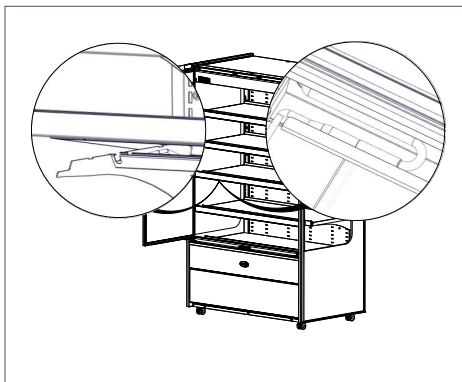
Sorgen Sie stets dafür, dass die Luft um das gelagerte Produkt herum bzw. durch das Produkt hindurch zirkulieren kann. Für eine optimale Energie- und Temperaturleistung ist es wichtig, dass eine ausreichende Luftzirkulation im Bereich der Ablagen und um alle aufbewahrten Produkte herum aufrechterhalten wird.



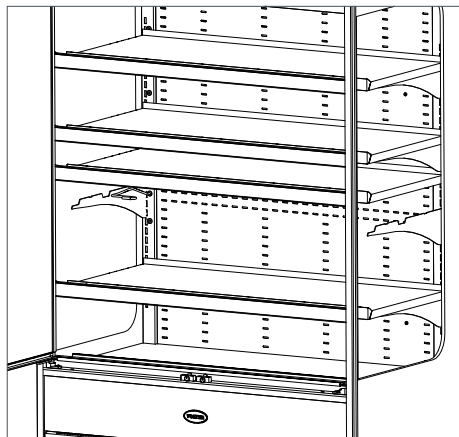
Die Positionen der Einlegeböden können nach dem unten beschriebenen Verfahren an die jeweiligen Anforderungen angepasst werden.

Hinweis: Wir empfehlen, diese Anweisungen von mindestens 2 Personen ausführen zu lassen. Einige Elemente wurden aus den Bildern entfernt, um die Darstellung übersichtlicher zu gestalten.

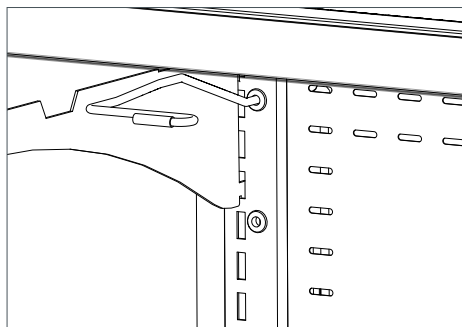
- 1 Kippen Sie den Einlegeboden nach oben, um den in der mittleren Regalhalterung verborgenen Lampenanschluss freizulegen.



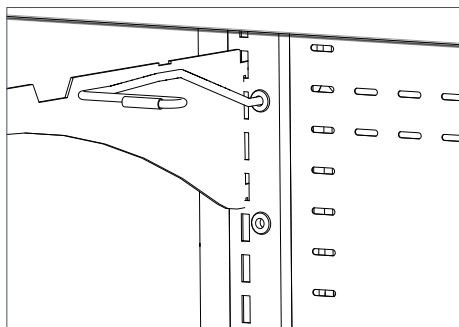
- 3 Heben Sie den Einlegeboden von seinen Halterungen ab.



- 2 Ziehen Sie den Stecker für die Beleuchtung des Einlegebodens ab. Heben Sie den Einlegeboden von seinen Halterungen ab und stützen Sie ihn, während die Halterungen neu positioniert werden.

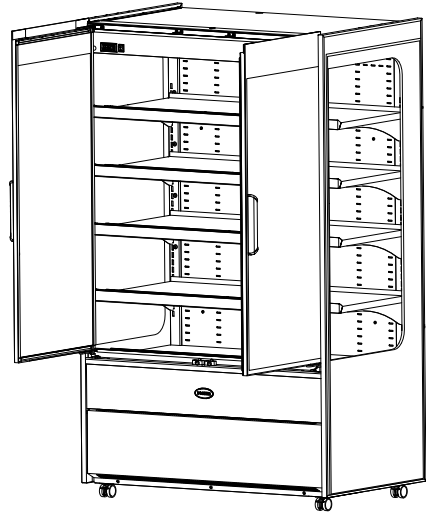


- 4 Bringen Sie die Halterungen an der gewünschten Stelle an. Vergewissern Sie sich, dass die Halterungen des Einlegebodens richtig eingerastet sind. Beide Fixierungspunkte müssen wie abgebildet vollständig in die vertikale Schiene eingreifen.



- 5 Schließen Sie die Lampe des Einlegebodens wieder an und positionieren Sie den Stecker innerhalb der mittleren Regalhalterung.

Senken Sie den Einlegeboden in die neue Position ab und achten Sie darauf, dass die Halterungen wie oben gezeigt vollständig in die vertikale Stütze einrasten.



Türschloss

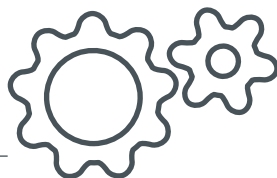
Um die Tür zu versperren, stecken Sie den Schlüssel in das Schloss und drehen Sie ihn um 90°. Zum Entriegeln drehen Sie den Schlüssel in umgekehrter Richtung.

Alarmbenachrichtigung

Bei einem Alarmzustand zeigt das Gerät dies durch ein akustisches Signal an, indem das Symbol „a“ aufleuchtet und ein Fehlercode aus der Liste im Abschnitt „Fehlerbehebung“ in diesem Handbuch angezeigt wird. Das akustische Signal kann durch Drücken der Taste 1 vorübergehend stummgeschaltet werden. Solange die Störung anhält, leuchtet das Symbol „a“ weiter und das Display wechselt zwischen dem Fehlercode und der Gerätetemperatur.

4

Wartung



Reinigung und Wartung

WICHTIG: Dieses Gerät ist schwer. Gehen Sie beim Bewegen des Geräts vorsichtig vor und beachten Sie angemessene Sicherheitsvorkehrungen. Vergewissern Sie sich vor dem Reinigen, dass die richtige PSA vorhanden ist und benutzt wird und dass das Gerät ausgeschaltet und von der Stromversorgung getrennt ist. Schließen Sie das Gerät nicht mit feuchten Händen an und trennen Sie es nicht mit feuchten Händen von der Stromversorgung. Nach der Reinigung darf das Gerät erst wieder an die Stromversorgung angeschlossen und eingeschaltet werden, wenn es trocken ist.



Das Gerät muss in regelmäßigen Abständen oder je nach Anwendung gereinigt werden.

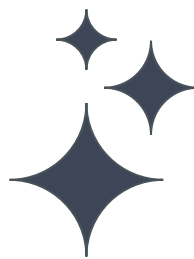
Schalten Sie das Gerät aus, trennen Sie es von der Stromversorgung und entfernen Sie alle Produkte, Regale und Einlegeböden. Achten Sie darauf, dass das Regalsystem und die Einlegeböden keine Beschädigungen mit scharfen Kanten aufweisen. Stellen Sie sicher, dass Körperteile nicht mit kalten Oberflächen in Berührung kommen.

Reinigen Sie alle Innen- und Außenflächen mit einem gemäß den Anweisungen des Herstellers verdünnten milden Flüssigwaschmittel. Spülen Sie die Flächen anschließend mit klarem Wasser ab und trocknen Sie sie gründlich.

Verwenden Sie niemals Stahlwolle, Scheuermittel, Reinigungsmittel mit hohem Säure- oder Laugengehalt (z. B. Bleichsäure oder Chlor) oder ähnliche Produkte, da sie das Gerät beschädigen können.

Wenn das Gerät gereinigt und getrocknet ist, setzen Sie das Regalsystem und die Einlegeböden wieder ein.

Schließen Sie das Gerät wieder an die Stromversorgung an und beachten Sie dabei die oben genannten Richtlinien. Schalten Sie das Gerät ein und lassen Sie es seine normale Betriebstemperatur erreichen, bevor Sie die Produkte wieder einräumen.



Regelmäßige Wartung

Wenn Schmutz oder Fettablagerungen durch die beschriebene regelmäßige Reinigung nicht vom Kondensator gelöst werden, muss das Gerät von einem kompetenten Techniker gereinigt werden. Wir empfehlen, das Gerät alle 6 bis 12 Monate von einem Techniker warten zu lassen, um die Garantie aufrechtzuerhalten und die optimale Leistung des Geräts zu gewährleisten. Wir empfehlen, die Wartung von einem autorisierten Foster-Vertragspartner durchführen zu lassen oder das Foster-Serviceteam zu kontaktieren; die Kontaktdaten finden Sie in dieser Anleitung.



6 – 12 MONATE

Reinigung

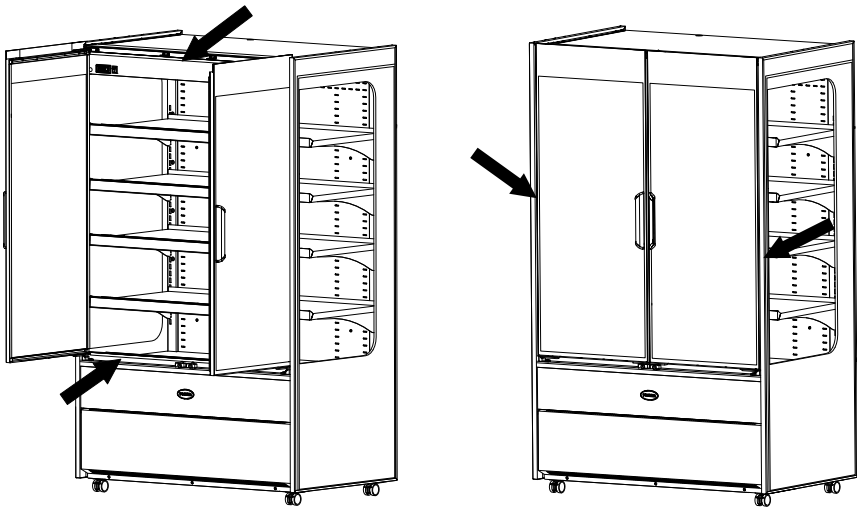
Kondensator

Eine regelmäßige Reinigung des Kondensators (hinter der Frontabdeckung) verbessert die Energieeffizienz und verlängert die Lebensdauer Ihres Geräts.

Verwenden Sie zur Reinigung des Kondensators niemals eine Drahtbürste bzw. scheuernde oder korrosive Mittel. Die Reinigung sollte in regelmäßigen Abständen von einem kompetenten Techniker durchgeführt werden, wie im Abschnitt „Regelmäßige Wartung“ in dieser Anleitung beschrieben.

Dichtung

Alle Türdichtungen müssen regelmäßig überprüft und bei Schäden ausgetauscht werden. Es ist normal, dass an den vertikalen Kanten der Türen ein kleiner Spalt vorhanden ist. Zum Reinigen verwenden Sie ein feuchtes Tuch mit warmem Seifenwasser und wischen mit einem sauberen, feuchten Tuch nach. Trocknen Sie die Einheit anschließend gründlich.



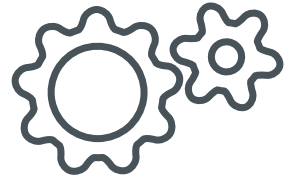
Ablagen und Halterungen

Die Einlegeböden und Fachschieben des Geräts können zur Reinigung herausgenommen werden. Die Einlegeböden sind spülmaschinenfest; die vertikalen Stützen und die Fachschieben sollten jedoch von Hand mit warmem Seifenwasser gereinigt und anschließend abgespült und getrocknet werden.

Das Innere des Geräts sollte mit warmer Seifenlauge und einem nicht scheuernden Tuch gereinigt und anschließend mit einem sauberen Tuch und klarem Wasser abgespült und getrocknet werden.

Fehlerbehebung

Alarmmeldungen/Warnungen:



Während des Betriebs wird die aktuelle Temperatur im Geräteinneren angezeigt. Zu bestimmten Zeiten ändert sich diese Anzeige, um auf einen bestimmten Gerätebetrieb oder eine Störung hinzuweisen. Sie sehen eventuell die folgenden Anzeigen:

hi – Die Innentemperatur des Geräts ist höher als sie sein sollte. Vergewissern Sie sich, dass die Tür geschlossen ist und dass der Luftstrom im Inneren nicht durch eine zu starke oder unsachgemäße Beladung mit Produkten blockiert wird. Der Alarm wird zurückgesetzt, wenn die Temperatur auf einen normalen Wert gesunken ist. Wenn dies nicht geschieht, wenden Sie sich bitte an Ihren Vertragshändler oder den Foster-Service.

Lo – Die Innentemperatur des Geräts ist niedriger als sie sein sollte. Vergewissern Sie sich, dass das Gerät nicht mit einem Produkt beladen wurde, das eine niedrigere Temperatur hat als die normale. Sollte dies nicht der Fall sein, wenden Sie sich bitte an Ihren Vertragshändler oder den Foster-Service.

do – Die Tür des Geräts ist offen. Schließen Sie die Tür, um den Alarm auszuschalten.

tA – Dies zeigt an, dass der Innentemperaturfühler ausgefallen ist. Wenden Sie sich an Ihren Vertragshändler oder den Foster-Service, um dieses Teil ersetzen zu lassen. Während dieser Zeit kann das Gerät keine genaue Temperatur aufrechterhalten, nehmen Sie deshalb alle Produkte heraus und schalten Sie das Gerät aus.

tE – Dies zeigt an, dass die Verdampfersonde ausgefallen ist. Wenden Sie sich an Ihren Vertragshändler oder den Foster-Service, um dieses Teil ersetzen zu lassen.

PF – Das Gerät war längere Zeit von der Stromversorgung getrennt und jetzt ist die Stromversorgung wieder hergestellt. Dies kann zu einem Anstieg der Gerätetemperatur geführt haben. Es muss geprüft werden, ob die im Gerät gelagerten Produkte weiterhin für die Verwendung geeignet sind. Nach der Wiederherstellung der Stromversorgung nimmt das Gerät den normalen Betrieb wieder auf und die PF-Meldung kann gelöscht werden, indem die Taste 1 einmal gedrückt wird.

hC – Die Kondensatortemperatur ist höher als sie sein sollte. Wenn das Gerät besonders hohen Umgebungstemperaturen ausgesetzt ist, müssen Maßnahmen ergriffen werden, um diese zu reduzieren. Wenn die Umgebungstemperatur nicht hoch ist oder eine Reduzierung der Temperatur den Fehler nicht behebt, wenden Sie sich bitte an Ihren Vertragshändler oder den Foster-Service.

Cnd – Die Reinigungsfrist für den Kondensator ist abgelaufen. Wenden Sie sich an Ihren Vertragshändler oder den Foster-Service.

Im Alarmzustand leuchtet auch das Symbol „a“ auf. Der akustische Alarm kann durch Drücken der Taste 1 vorübergehend stummgeschaltet werden.

(Manche Anzeigen sind nur zeitweise während bestimmter Gerätevorgänge sichtbar, z. B. beim Abtauen oder wenn sie bei der Nutzung des Geräts aktiviert werden.)

Bitte überprüfen Sie die folgenden Punkte, bevor Sie sich an Ihren Lieferanten wenden:

Problem	Prüfung	Lösung
Das Gerät funktioniert nicht	Ist das Gerät eingesteckt und die Steckdose aktiv?	Wenn das Gerät eingesteckt ist, prüfen Sie, ob die Steckdose Spannung führt. Stecken Sie hierzu ein anderes Gerät ein und prüfen Sie, ob es funktioniert.
	Ist die Sicherung durchgebrannt?	Prüfen Sie die Sicherung und tauschen Sie sie ggf. gegen eine neue aus.
Das Gerät kühlt nicht oder es erreicht nicht die erforderliche Temperatur.	Ist das Gerät eingeschaltet?	Prüfen Sie, ob die Temperatur angezeigt wird. Wenn das Display „-“ anzeigt, schalten Sie das Gerät ein, da es sich im Standby-Modus befindet.
	Ist der Kondensator blockiert oder verschmutzt?	Überprüfen und reinigen Sie den Kondensator gegebenenfalls wie in dieser Anleitung beschrieben.
	Ist das Gerät in der Nähe einer Wärmequelle aufgestellt?	Eine Wärmequelle kann die Leistung des Geräts beeinträchtigen. Stellen Sie das Gerät nach Möglichkeit weiter entfernt von der Wärmequelle auf.
	Ist das Gerät richtig eingeräumt?	Prüfen Sie, ob die Produkte gemäß den Richtlinien in dieser Anleitung eingeräumt sind.
Es wird etwas anderes als die Temperatur auf dem Controller angezeigt.	Zeigt das Display eine der oben genannten Alarmmeldungen/ Warnungen an?	Auf dem Display können die im Abschnitt „Alarmmeldungen und Warnungen“ dieser Anleitung genannten Anzeigen erscheinen. Wenden Sie sich in allen anderen Fällen an Ihren Vertragshändler oder den Foster Service.
Kondenswasser auf den Glasflächen oder im Inneren des Geräts	Das Gerät befindet sich in einer Umgebung, die mit den im Abschnitt „Klimaklasse“ in dieser Anleitung beschriebenen Bedingungen übereinstimmt. Prüfen Sie die Türdichtungen. Hinweis: Es ist normal, dass an den vertikalen Kanten der Türen ein kleiner Spalt vorhanden ist.	Vergewissern Sie sich, dass sich das Gerät in einer Umgebung befindet, die mit den im Abschnitt „Klimaklasse“ in dieser Anleitung beschriebenen Bedingungen übereinstimmt. Wenn dies der Fall ist, wenden Sie sich an den Foster-Service.

Kann der Grund für die Störung nicht gefunden werden, trennen Sie das Gerät von der Stromversorgung und kontaktieren Sie Ihren Vertragshändler oder den Foster-Service. Wenn Sie den Service anrufen, geben Sie bitte die Modell- und Seriennummer Ihres Geräts an. Sie finden diese auf der Innenseite des Geräts an der rechten Wand; sie beginnt mit „E“.

Hinweise:



By Appointment to
Her Majesty Queen Elizabeth II
Suppliers of Commercial Refrigeration
Foster Refrigerator, King's Lynn



The Refrigeration Experts

Für weitere Informationen:

+44 (0) 1553 698485

regional@foster-gamko.com

fosterrefrigerator.com

Für Service und Ersatzteile:

Für Service +44 (0) 1553 780333

service@foster-gamko.com

Für Ersatzteile +44 (0) 1553 780300

parts@foster-gamko.com

Dokument-ID-Code: 00-570910v2

Originalanweisungen